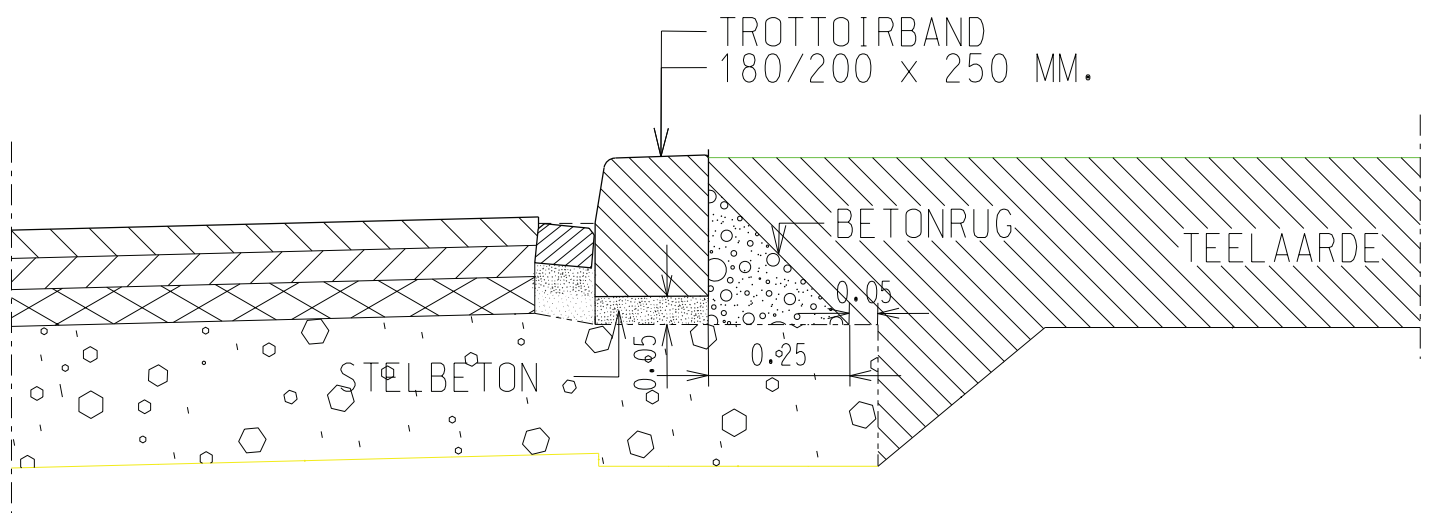


1-strekslaag keiformaat bij een asfaltverharding
(middengeleider)



A S F A L T V E R H A R D I N G